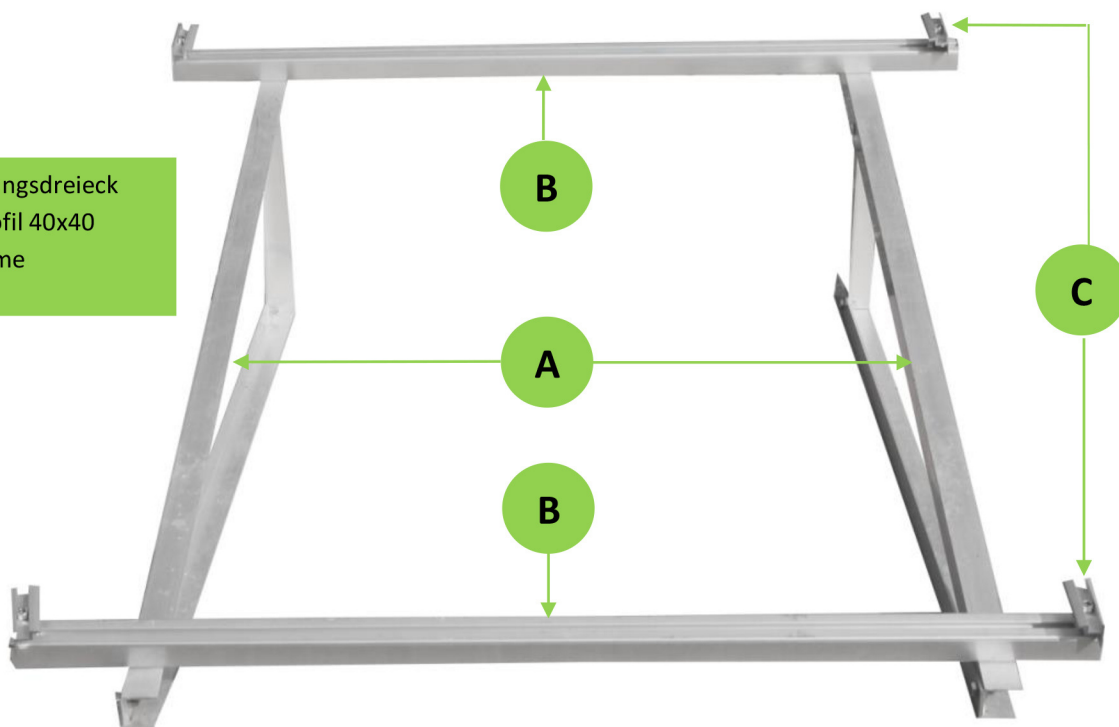


Photovoltaik Aufständerdreieck

- (A) - Aufständerdreieck
- (B) - Montageprofil 40x40
- (C) - Modulklemme



1



Bohren Sie mittig mit einem geeigneten Bohrer oben und unten ein Loch in die **Aufständerdreiecke (A)** für eine **M10 Schraube**. Für die meisten Solarmodule und Ausrichtung eignet sich ein Abstand von ca. 7cm.

2

Führen Sie für jeweils ein **Aufständerdreieck (A)** eine **M10 Schraube** in die untere Nut der **Montageprofile (B)** ein.

Achtung: Die Nut des **Montageprofils (B)** ist oben bzw. unten anders geformt.



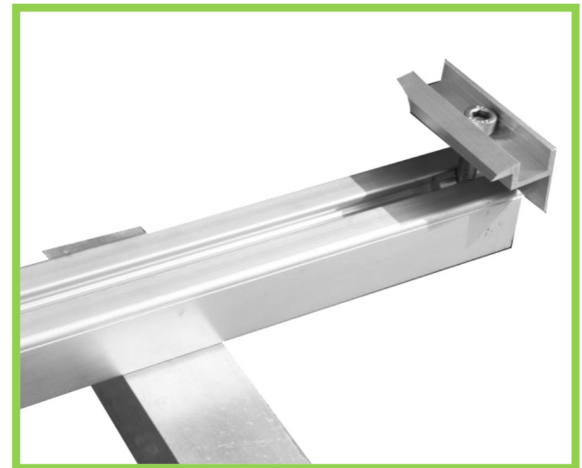
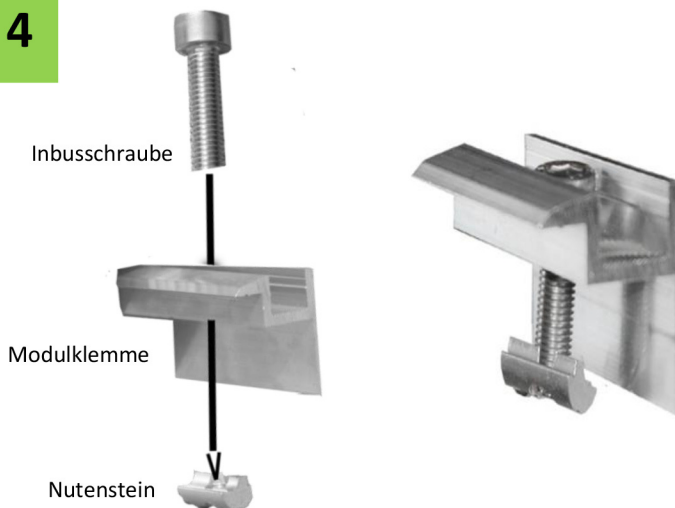
Photovoltaik Aufständerdreieck

3



Stecken Sie das Gewinde der **M10er Schrauben** durch die zuvor gebohrten Löcher in den **Aufständerdreiecken (A)**. Schrauben Sie mit geeignetem Drehmoment die M10er Muttern auf und verbinden so die **Montageprofile (B)** fest mit den **Aufständerdreiecken (A)**. Vor dem endgültigen Festziehen lassen die **Profile (B)** sich in der Waagerechten verschieben und so mittig ausrichten.

4



Bereiten Sie die **Modulklemmen (C)** wie abgebildet vor. Schieben Sie diese an den Ecken bzw. an passender Position des **Montageprofils (B)** ein.



Tipp: Die Nutensteine lassen sich auch vorab in der gewünschten Position des **Montageprofils (B)** einklicken/einsetzen.

Photovoltaik Aufständerdreieck

5



Schieben Sie das Solarmodul unter die nur leicht angeschraubten **Modulklemmen (C)** und ziehen Sie gleichmäßig die **Schrauben der Modulklemmen (C)** mit geeignetem Drehmoment fest, so dass die Klemmen den Rahmen des Solarmodul gegen das **Montageprofil (B)** pressen. Bevor die **Modulklemmen (C)** komplett festgezogen werden, kann das Solarmodul in der Horizontalen gerade ausgerichtet werden.

